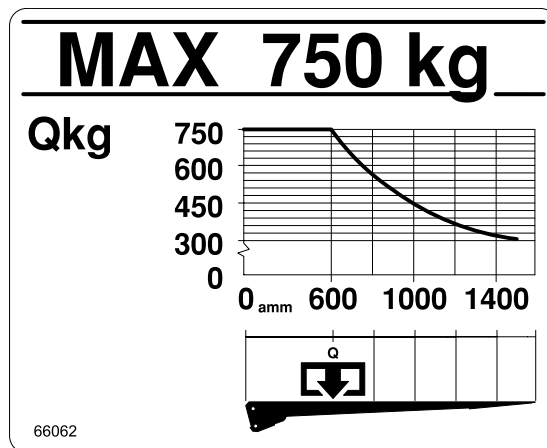


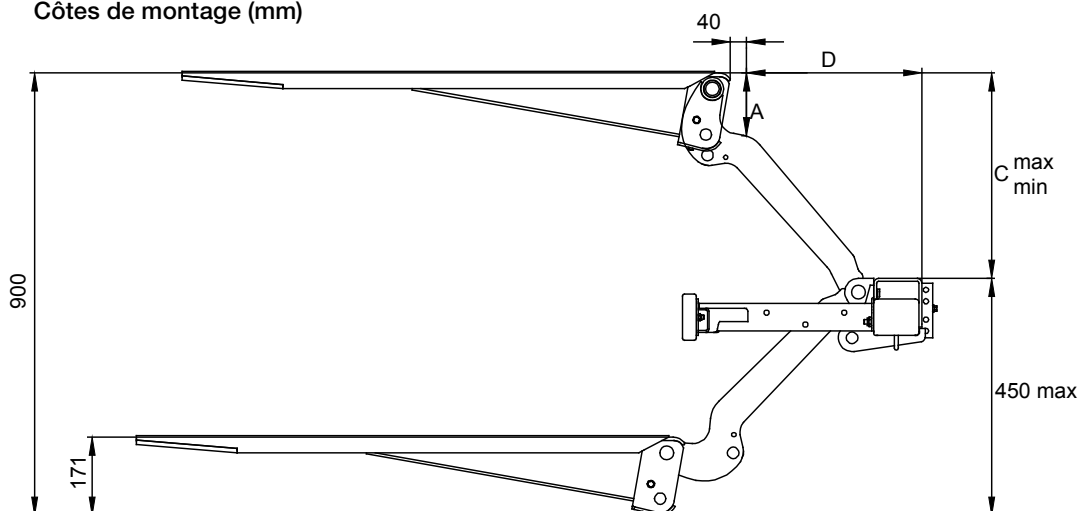
# ZEPRO ZNU 75-90

(150 bar)		12 volt	24 volt
Moteur		115 A	75 A
Bobine (G.E.P.)		1,4 A	0,7 A
Bobine (Clapet)		1,5 A	0,75 A
Solénoïd		1,8 A	0,9 A
Surface de câble:	Câble alimentation	1,5 mm <sup>2</sup>	1,5 mm <sup>2</sup>
	Câble commande 0-8 m	35 mm <sup>2</sup>	35 mm <sup>2</sup>
	Câble commande 8-15 m	35 mm <sup>2</sup>	35 mm <sup>2</sup>
	Câble commande >15 m	-	35 mm <sup>2</sup>
Batterie:	Capacité min.	140 Ah	110 Ah
	Capacité min.	9 volt	18 volt

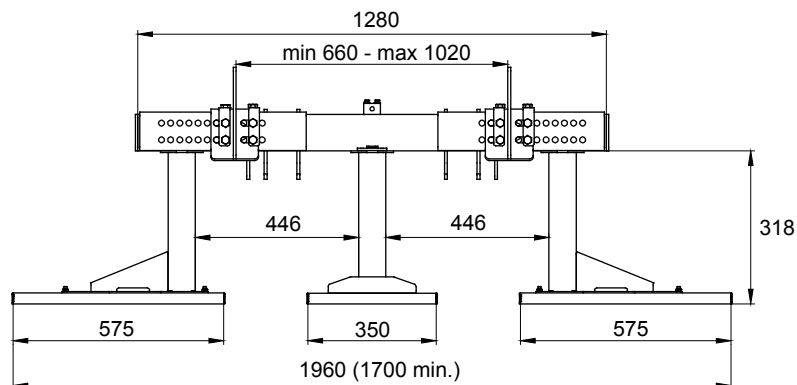
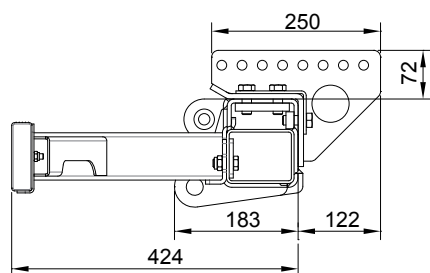
Abaque de charge



Côtes de montage (mm)



C	A	D
450	136	384
400	126	444
350	115	490
300	104	526
250	96	554



2017-04-25

## ZEPRO Sales

Tel.: +46 (0)150 489 550

Fax: +46 (0)150 489 551, +46 (0)150 489 566

E-mail: [zepro@zepro.com](mailto:zepro@zepro.com) | [zepro.com](http://zepro.com)

