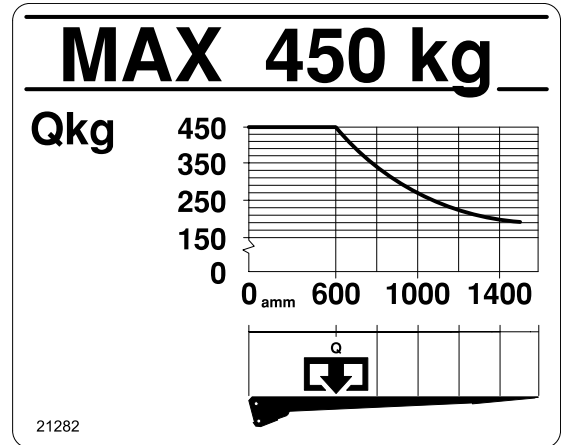


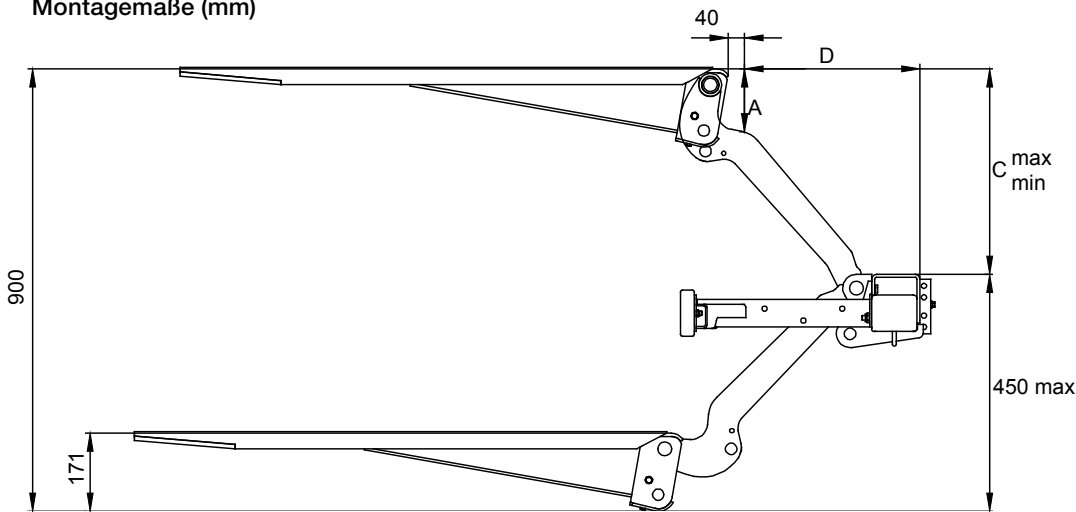
ZEPRO ZNU 45-90

(110 bar)		12 volt	24 volt
Pumpe - Motoreinheit		95 A	60 A
Magnet (Hydr.aggregat)		1,4 A	0,7 A
Magnet (el. Schlauchbr.ventil)		1,5 A	0,75 A
Magnetventil		1,8 A	0,9 A
Kabelfläche:	Steuerkabel	1,5 mm ²	1,5 mm ²
	Stromversorgung 0-8 m	35 mm ²	35 mm ²
	Stromversorgung 8-15 m	35 mm ²	35 mm ²
	Stromversorgung >15 m	-	35 mm ²
Stromquelle:	Min. Kapazität	140 Ah	110 Ah
	Min. Spannung	9 volt	18 volt

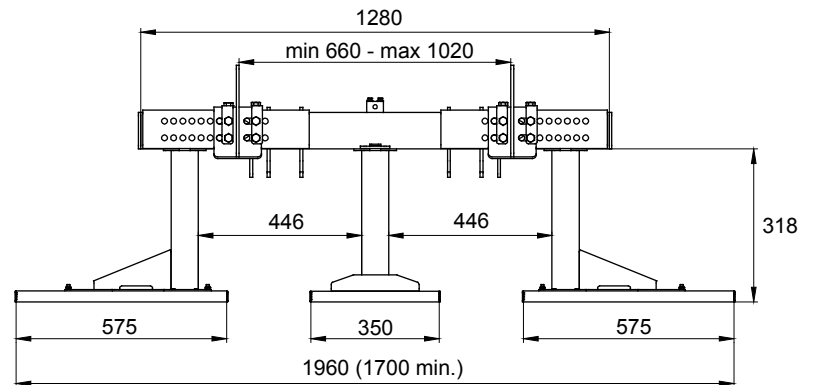
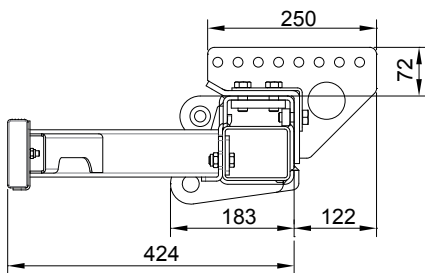
Belastungsdiagramm



Montagemaße (mm)



C	A	D
450	136	384
400	126	444
350	115	490
300	104	526
250	96	554



2017-04-25

ZEPRO Sales

Tel.: +46 (0)150 489 550

Fax: +46 (0)150 489 551, +46 (0)150 489 566

E-mail: zepro@zepro.com | zepro.com

