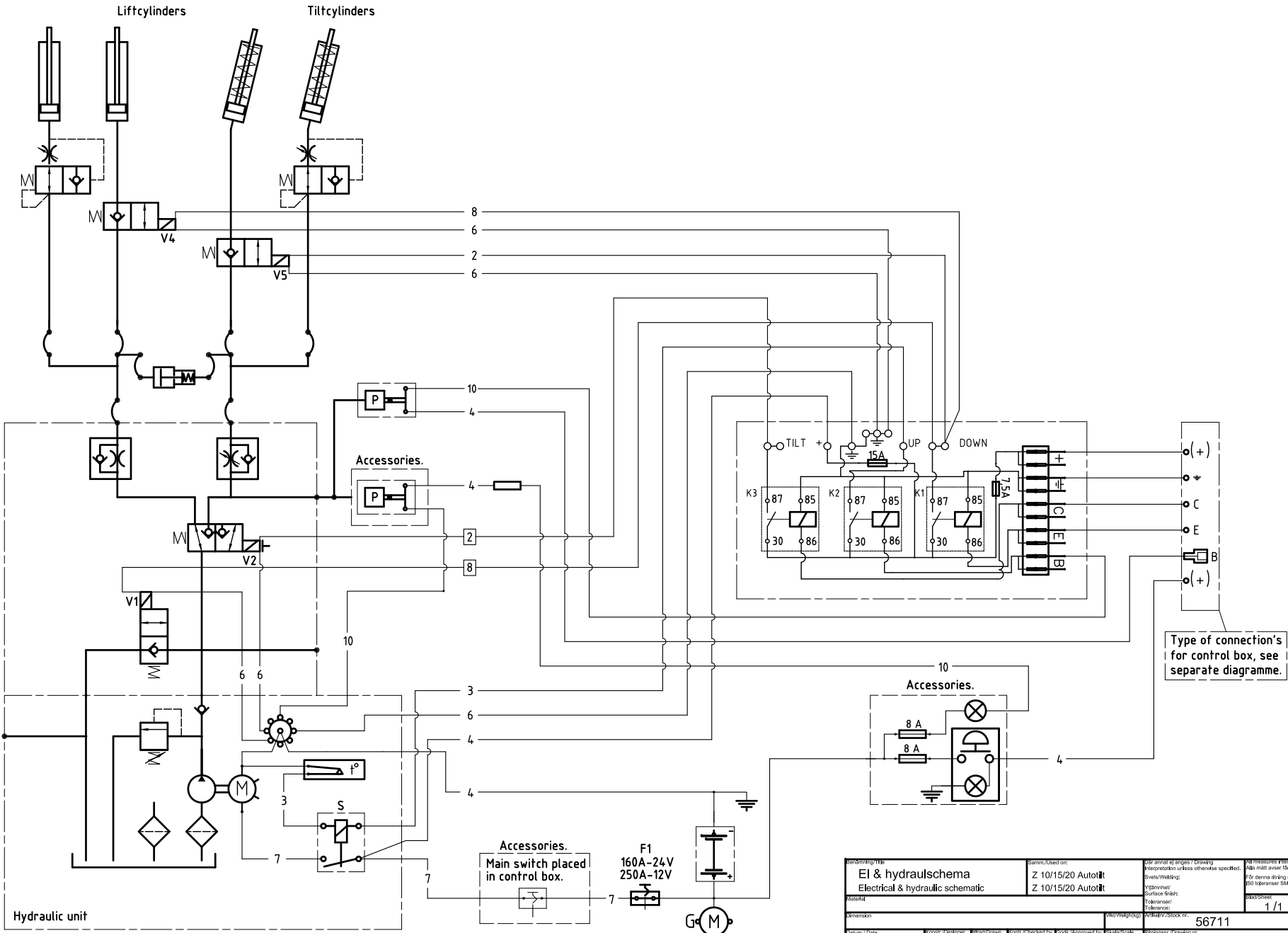


Rev / Rev. Tag	Datum / Date	Ändring / Rev. number	Utförd av / Revised by	Kontroll / Checked	Godk. / Approved
A	2009-04-24	6083	MB	MW	CL

This drawing is property of Z47813 Produkter AB and is licensed subject to return upon demand. It is not to be reproduced or used directly or indirectly in any way detrimental to the interests of Z47813 Produkter AB.

Den här ritningen är Z47813 Produkter AB:s egendom och licensieras till användaren på villkoret att den inte ska kopieras eller användas på annat sätt som kan skada Z47813 Produkter AB:s intressen.

- X -	Cablecolour.
ⓧ	Number on plastic ring.
Pos.	Colour
1	Yellow/green
2	Blue
3	Brown
4	Black
5	Green
6	White
7	Red
8	Yellow
9	Grey
10	Orange



Type of connection's for control box, see separate diagramme.

Ritnings titel: EI & hydraulschema Electrical & hydraulic schematic		Samman. Used on: Z 10/15/20 AutoTilt Z 10/15/20 AutoTilt	För att undvika fel i ritning / Drawing interpretation unless otherwise specified: Alla mått avses förings produkt. För denna drifring gäller 80 toleranser SMS-traglar
Antal / Sheet: 1 / 1	Skala / Scale: A2	Ritningsblock nr.: 56711	Ritningsblock nr.: A2
Datum / Date: 2008-11-24	Konstr. / Designer: MB	Ritad / Drawn: MW	Kontroll / Checked: CL
ZEPRO		Cargotec Sweden AB	Z47813 A