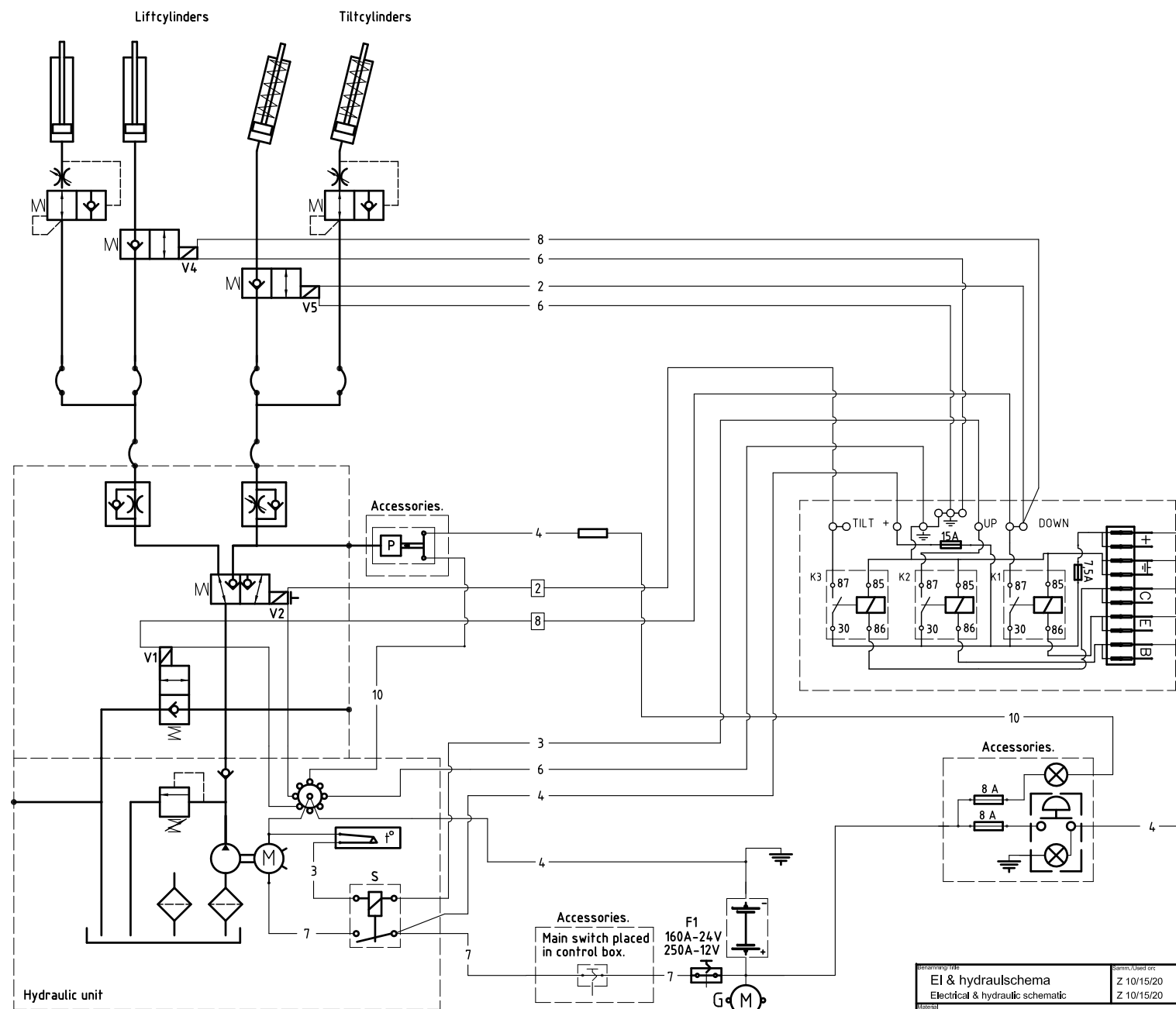


Detta ritning är Zylfrens egendom och skvaldad enligt internationella gällande lag för copyright och får ej utan Zylfrens skriftliga medgivande, kopieras, delges eller översättas.

This drawing is property of Zylfren Produktion AB and is loaned subject to return upon demand. It is not to be reproduced or used directly or indirectly in any way detrimental to the interest of Zylfren Produktion AB.

- X -	Cablecolour.
	Number on plastic ring.
Pos.	Colour
1	Yellow/green
2	Blue
3	Brown
4	Black
5	Green
6	White
7	Red
8	Yellow
9	Grey
10	Orange



Type of connection's for control box, see separate diagramme.

Benämningstitle EI & hydraulschema Electrical & hydraulic schematic		Samt./Used etc. Z 10/15/20 Z 10/15/20	Utvärdering / Drawing Information unless otherwise specified. Svenska/Welding Ytterbehandling Surface finish Toleranser/ Tolerances:	Allt innehåller i kretsens tekniska produkt. Alla mått enligt förda produkt. För denna ritning gäller: ISO 15024:2008 SMS + Regler
Material	Ritningens / Drawing no. 56710	Ritningens / Drawing no. Z47812	Ritningsblad / Sheet 1/1	Ritningsformat / Format A2
Utgåva / Issue 2008-11-24	Kontroll/Inspector MB	Kontroll/Checked by MW	Godkänn/Approved by CL	Skala/Scale 1:1
			Cargotec Sweden AB	
			Z47812	