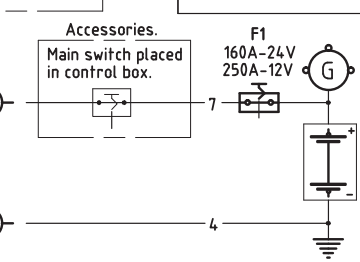
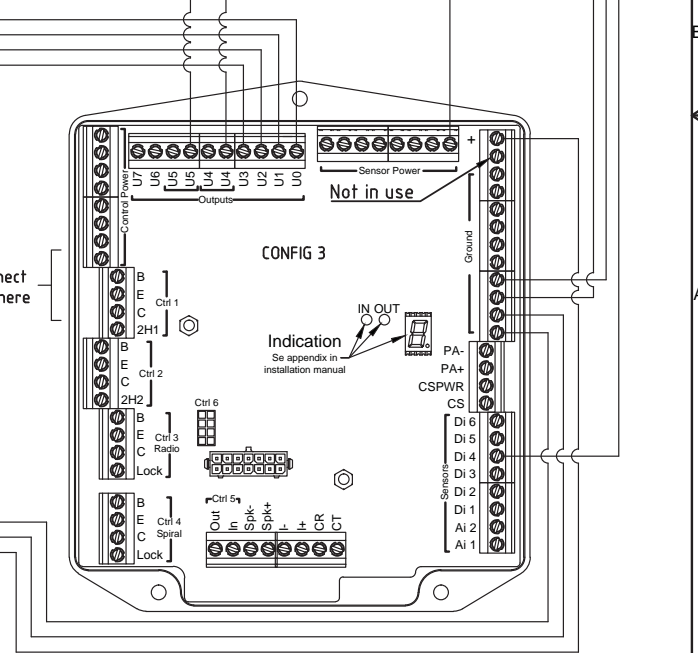
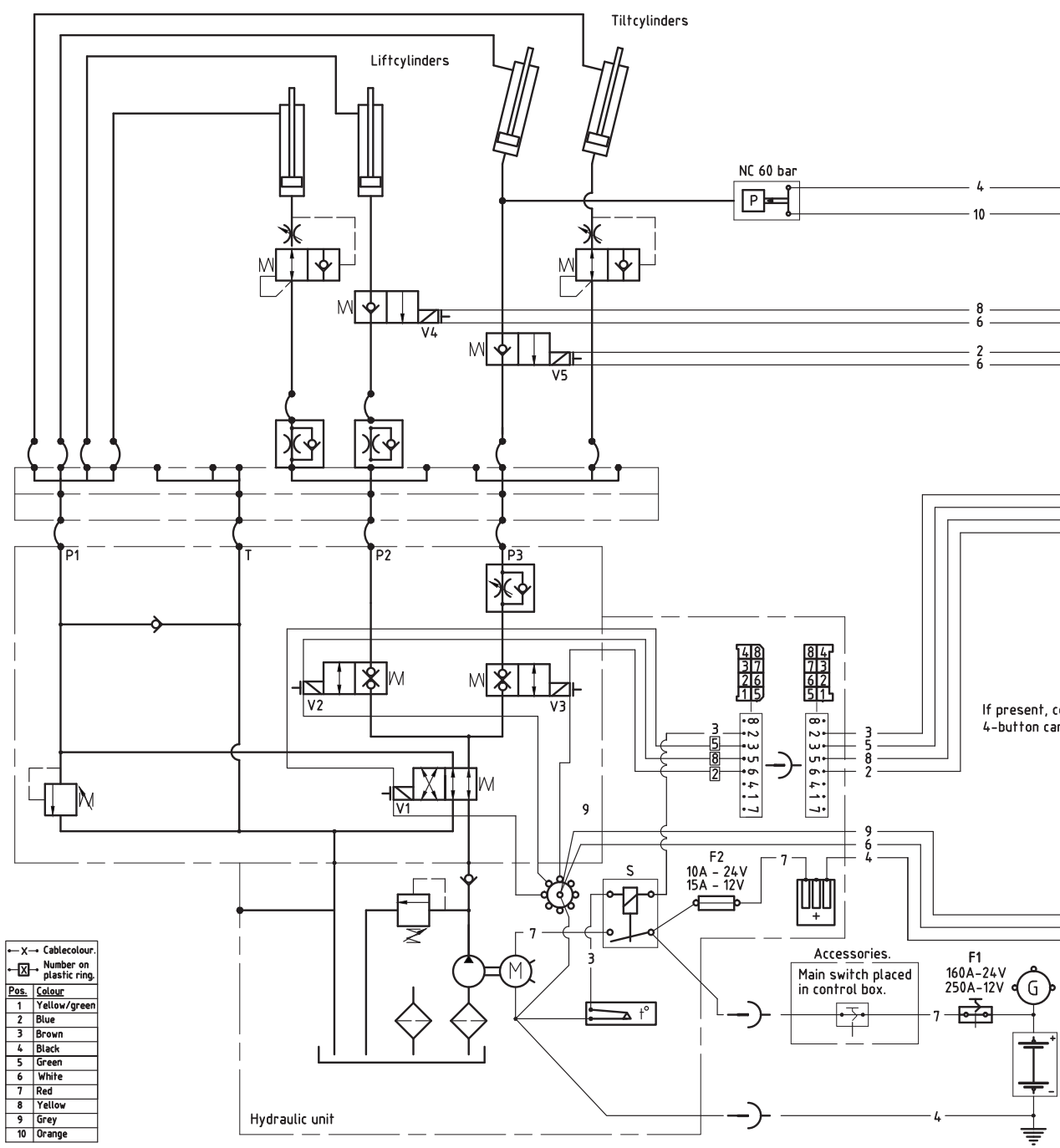


Rev./ Rev.Tid	Datum/ Date	Ändring/ Rev. number	Införd av/ Revised by	Kontroll/ Checked	Godk./ Approved
A	2012-11-12	6698	ME	MB	CL
B	2014-04-04	6954	TH	176	TH
C	2016-01-18	7213	ME	-	PS
D	2016-02-22	7227	MB	-	PS

This drawing is property of Z-Lyften Produktion AB and is loaned, subject to return upon demand. It is not to be reproduced or used directly or indirectly in any way, without the prior written permission of Z-Lyften Produktion AB.

Den här ritning är Z-Lyften egendom och skyddas enligt internationell gällande lag för copyright. Den får ej kopieras eller användas i någon form utan tillstånd från Z-Lyften Produktion AB.



Benämning/Title EL & hydraulschema E&H schematic	Samen/Used on: ZHD 1500/2000 DVx4 ZHD 1500/2000 DVx4	Där använt ej anges / Drawing intention: unless otherwise specified. Svets/Welding: Ytjämnhet/ Surface finish: Toleranser/ Tolerance: Kontroll/Check nr.:	All measures intended finished product. Alla mått avser färdig produkt. ISO toleranser SMS ritningar
Material:	Wikt/Weight:	Blad/Sheet: 1/1	Formal/Scale: A2
Dimension: 2011-06-28	Kontroll/Designer: UB MB	Skala/Scale: 1:1	Ritningsnr./Drawing nr.: 59631TL
ZEPRO Z-Lyften Produktion AB		Z49444 D	