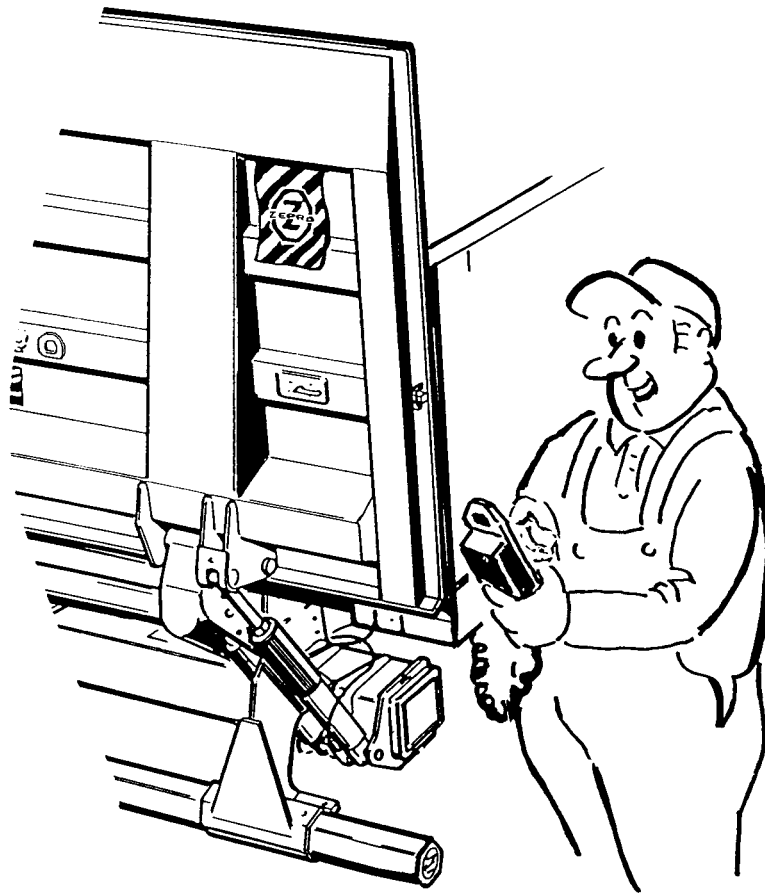


ZEPRO

Z-LYFTEN PRODUKTION AB

IE-0111

Serviceinstruktion



Kontroll av hastighet

2014-12-19

Försäljning/Sales/Verkauf

Mossvägen 8, 641 49 KATRINEHOLM, SWEDEN

Telephone: +46 150 - 489550

Telefax: +46 150 - 489551

E-mail: zepro@zepro.com

Fabrik/Factory/Fabrik

Allévägen 4, 840 73 BISPGÅRDEN, SWEDEN

Telephone: +46 696 - 17200

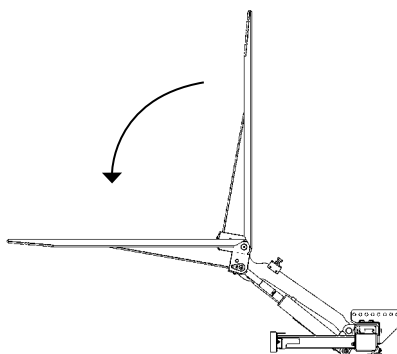
Telefax: +46 696 - 17244

E-mail: info@zepro.com

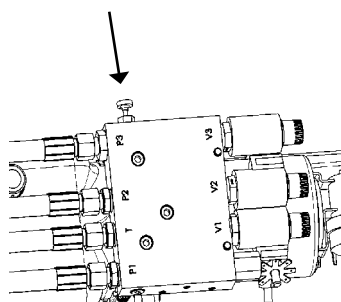
Internet: www.zepro.com

Kontroll av hastighet

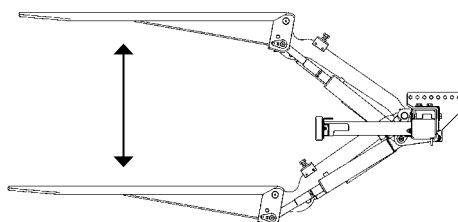
Nedvippningshastigheten är förinställd från fabrik. Vid misstanke om fel hastighet, kontakta Zepro Teknisk Support.



Hastigheten för nedvippning justeras med den justerbara tryckkompenserade konstantflödesventilen på ventilsystemet. Se bild nedan. (Bilden visar ett ventilsystem för Z, ZHD modeller.)



Sänk- och lyfthastigheten får inte vara högre än 0,15 m/s d.v.s 1,5 m på 10 sekunder.



Sänk och lyfthastigheten är ej justerbara, (förutom på vissa äldre modeller) så om hastigheten är för hög kontakta vår Tekniska Support för information.