

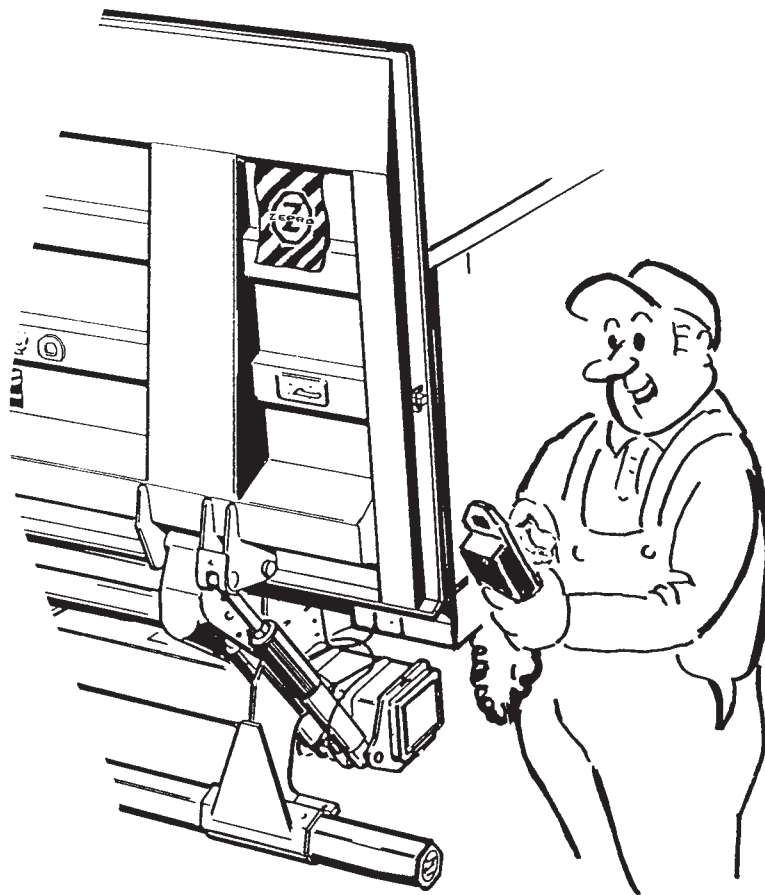
# ZEPRO

## Z-LYFTEN PRODUKTION AB

---

IE-0106

### Serviceinstruktion



### Kontroll- / byte tätningar

2012-05-04

---

#### Försäljning/Sales/Verkauf

Mossvägen 8, 641 49 KATRINEHOLM, SWEDEN

Telephone: +46 150 - 489550

Telefax: +46 150 - 489551

E-mail: [zepro@zepro.com](mailto:zepro@zepro.com)

#### Fabrik/Factory/Fabrik

Allévägen 4, 840 73 BISPGÅRDEN, SWEDEN

Telephone: +46 696 - 17200

Telefax: +46 696 - 17244

E-mail: [info@zepro.com](mailto:info@zepro.com)

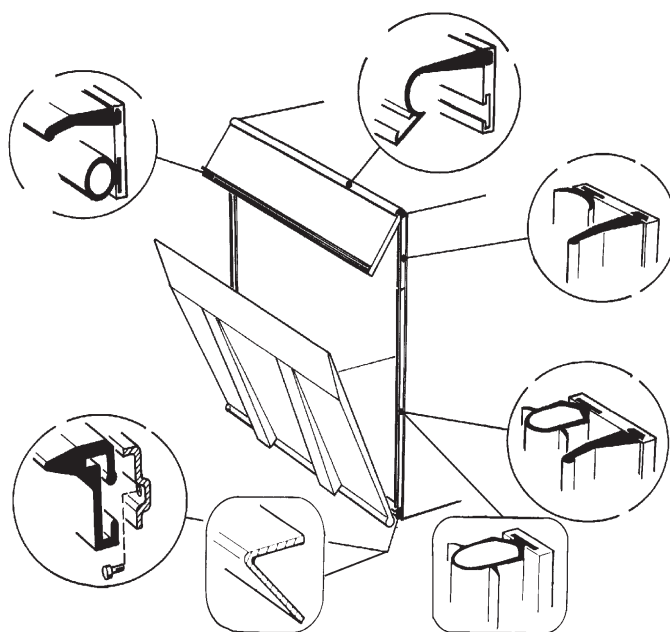
Internet: [www.zepro.com](http://www.zepro.com)



## Tätningar mot påbyggnad och anslag

Kontrollera de olika listernas (se bild nedan) kondition och funktion. Se till att de är hela och flexibla.

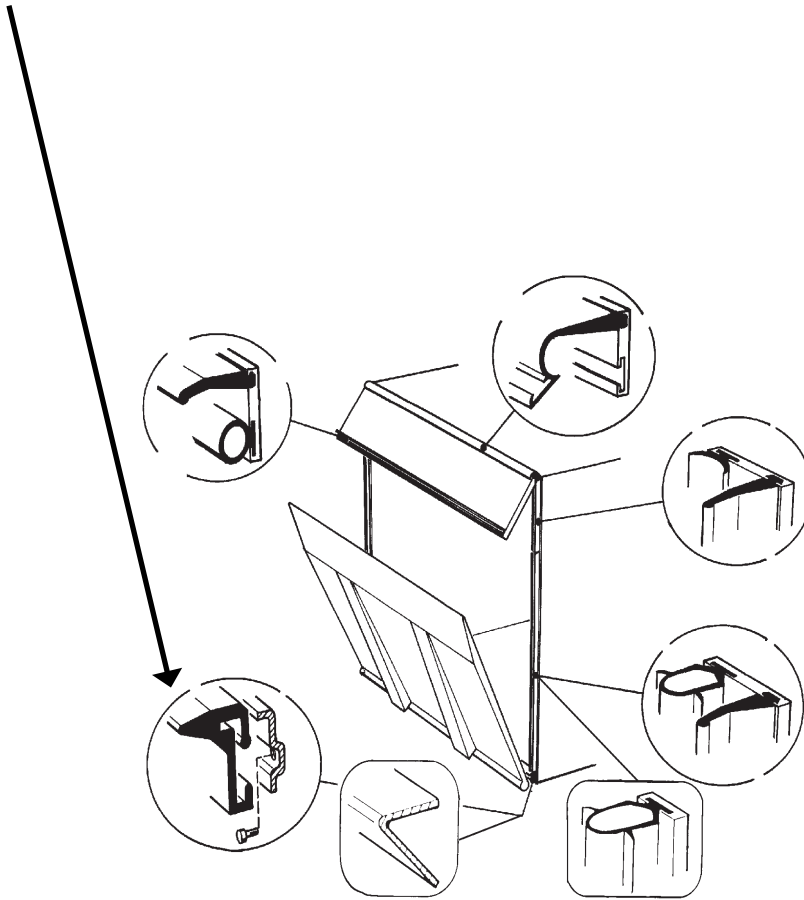
Vid behov byt ut de lister som är dåliga och skenor de är fästa i om nödvändigt.



Vid eventuellt byte av någon skena och / eller list se följande instruktioner beroende av list / skena.

## Byte av list och / eller skenor.

Om även skenan måste bytas demontera den gamla och fäst den nya med medföljande skruv: Påse 3. Vid behov borra nya hål Ø 7,2 mm.



Övriga skenor monteras med försänkta skruvar, popnit eller punktsvetsning.

Om överkantstätning finns och behöver bytas, geras denna 45° mot de vertikala listerna

Med fördel kan såpa eller diskmedel användas för att lättare montera listerna i deras respektive skenor.

Sidolisterna låses genom att stuka samman fästskenorna nedtill.