

Best nr: 02-073400

Förlängningskonsol

- Kopplingsklass : F
- Typgodkännande nr. : e11*94/20*6368*00 (EC/94/20)
- D-Värde : 17.2 kN

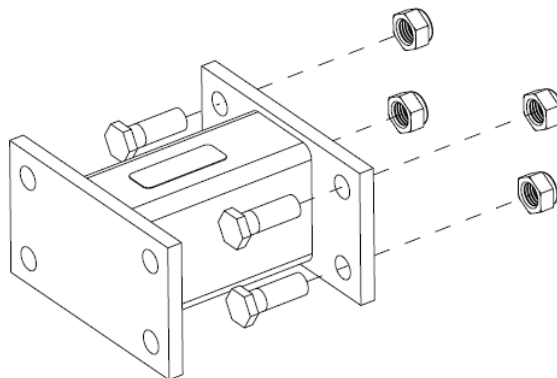
MONTERINGSANVISNING:

1. Montera förlängningskonsolen på draganordningen med de bifogade skruvarna och muttrarna.
2. Momentdrag de 4 skruvförbanden enligt nedan.
3. Montera sedan lämplig kulkonsol, eller motsvarande, på förlängningskonsolen

Åtdragningsmoment för skruvar och muttrar med 8.8 kvalitet.
M14 - 125 Nm

OBS!

- Skruvförbandens moment kontrolleras lämpligen efter 1000km.



INGÅENDE DETALJER

FÖRLÄNGNINGSKONSOL	02-073400
BULTSATS	02-073400

Type no: 02-073400

Extension bracket

- Couplings class : F
- Approval number : e11*94/20*6368*00 (EC/94/20)
- D-Value : 17,2 kN

FITTING INSTRUCTIONS:

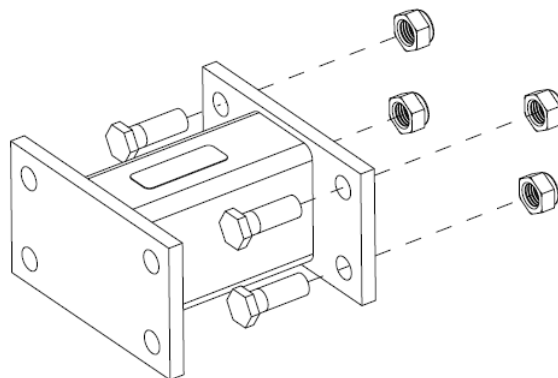
1. Fit the extension bracket to the tow bar using the detached mounting kit.
2. Tighten the 4 nuts and bolts to the torque indicated in the table below.
3. Fit a suiting ball bracket, or similar, to the extension bracket.

Torque settings for nuts and bolt (8.8)

M14 - 125 Nm

NOTE!

- It is recommendable to retighten all fixing bolt and nuts after the ball bracket has been used for 1000km.



INCLUDED PARTS

EXTENSION BRACKET	02-073400
MOUNTING KIT	02-073400